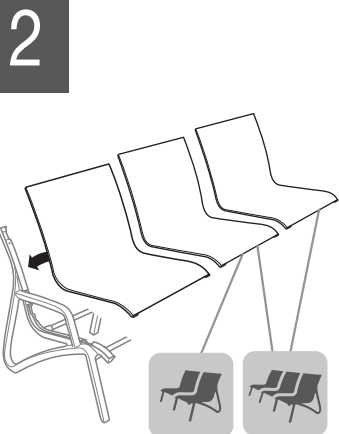
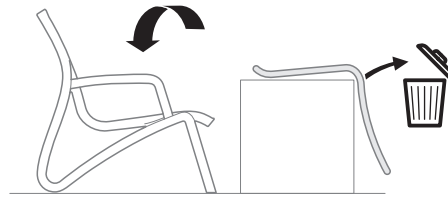
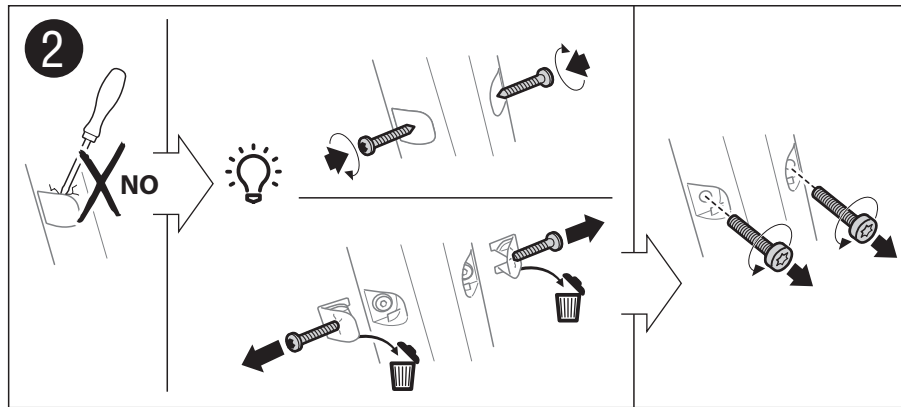
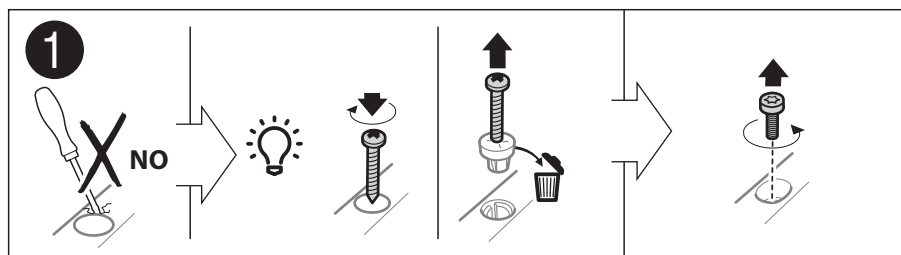
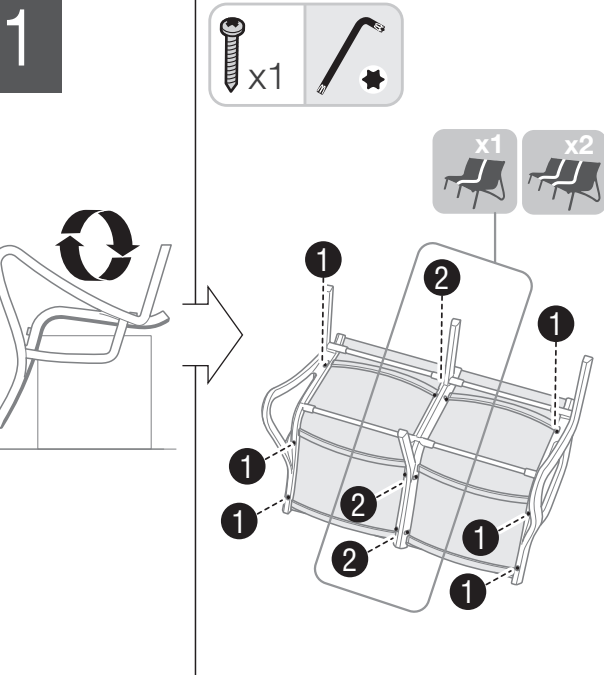
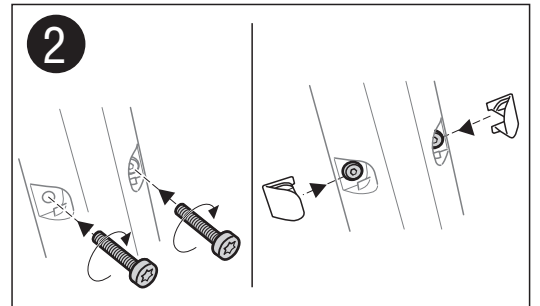
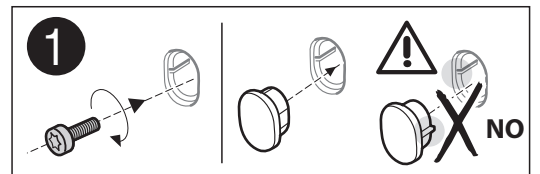
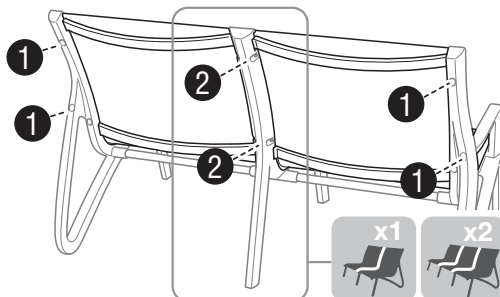
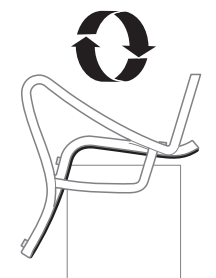


		SAV01			SAV02	
		AD041 Ø4.2x35	ZW49 M5x12	ZW55 M5x25		
	x1	x1	x6		x6	
	x2	x1	x6	x6	x6	x6
	x3	x1	x6	x12	x6	x12

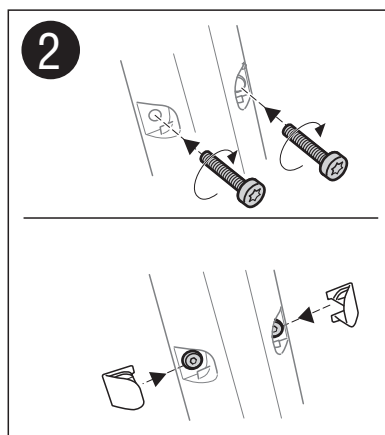
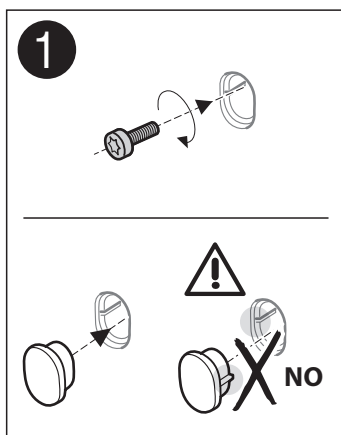
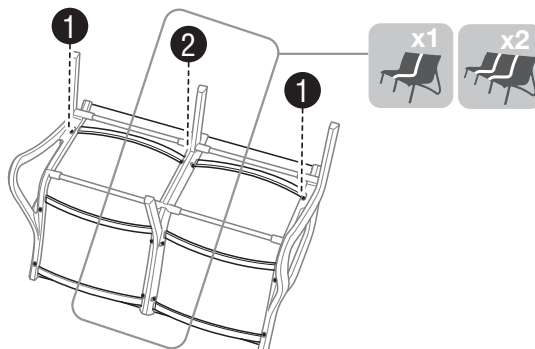


			x4	x4			
	x4	x4	x4	x4	x4	x4	
	x4	x8	x4	x8	x4	x8	





x2		x2		
x2	x2	x2	x2	
x2	x4	x2	x4	



FR Important, à conserver pour de futurs besoins de références. À lire attentivement.

La responsabilité de Grosfillex ne peut être engagée si le produit est utilisé dans des conditions autres que celles prévues dans la notice. La garantie ne s'applique pas si le produit est utilisé dans des conditions autres que celles prévues dans la notice. Attention aux risques de pincement ou de coupure durant le montage. En hiver, stocker de préférence à l'intérieur. Ne pas utiliser de produits ni éponges abrasifs. Usage collectif.

EN Keep these instructions in a safe place for future reference. Please read them carefully.

Grosfillex will not accept any responsibility if this product is used in a manner other than the one for which it was intended. The use of this product in a manner other than the one it was intended for will void the warranty. Beware of the risk of pinching or cutting your hands or your fingers during assembly. Store this product inside during the Winter season. Do not use abrasive cleaning products. Designed for commercial use.

DE Wichtig: Bitte diese Anleitung für den späteren Gebrauch aufheben und sie aufmerksam lesen.

Grosfillex trägt keine Haftung, wenn das Produkt unter anderen Bedingungen verwendet wird als in der Anleitung vorgesehen. Die Garantie kann nicht in Anspruch genommen werden, wenn das Produkt unter anderen Bedingungen verwendet wird als in der Anleitung vorgesehen. Vorsicht vor Quetschungen und Schnitten während der Montage. Im Winter, vorzugsweise im Inneren zu speichern. Verwenden Sie keine Scheuermittel oder kratzende Schwämme. Gebrauch : gemeinschaftlich.

ES Guarde estas instrucciones en un lugar seguro para futuras referencias. Por favor lea con cuidado.

Grosfillex no aceptará ninguna responsabilidad si este producto se usa de manera distinta para la cual a sido destinado. El uso de este producto de una manera distinta para la cual a sido destinado anulará la garantía. Tenga cuidado de no pincharse o cortarse sus manos o dedos durante el montaje. Guarde este producto adentro durante la temporada de invierno. No utilice productos de limpieza abrasivos. Diseñado para uso Comercial.

IT Importante, da conservare per esigenze future di riferimento. Da leggere attentamente

La responsabilità di Grosfillex non può essere assunta se il prodotto viene utilizzato in condizioni diverse da quelle previste nelle istruzioni. La garanzia non si applica se il prodotto viene utilizzato in condizioni diverse da quelle previste nelle istruzioni. Attenzione ai rischi di pizzicamento o di taglio durante il montaggio. In inverno, preferibilmente memorizzare al suo interno. Non utilizzare spugne o prodotti abrasivi. Utilizzo : collettivo.

NL Belangrijk! Te bewaren voor later gebruik. Aandachtig lezen.

Grosfillex kan niet aansprakelijk worden gesteld indien het product gebruikt wordt in andere dan de in de handleiding voorziene omstandigheden. De garantie vervalt indien het product gebruikt wordt in andere dan de in de handleiding voorziene omstandigheden. Let op dat uw vingers tijdens de montage niet gekneld raken en dat u zich niet spijst. In de winter bij voorkeur binnen slaan. Gebruik geen schuurmiddelen of schuursponsjes.