







SA01

P01  M6 x1	P02  M6 x2	P03  x1
---	--	---








SA02

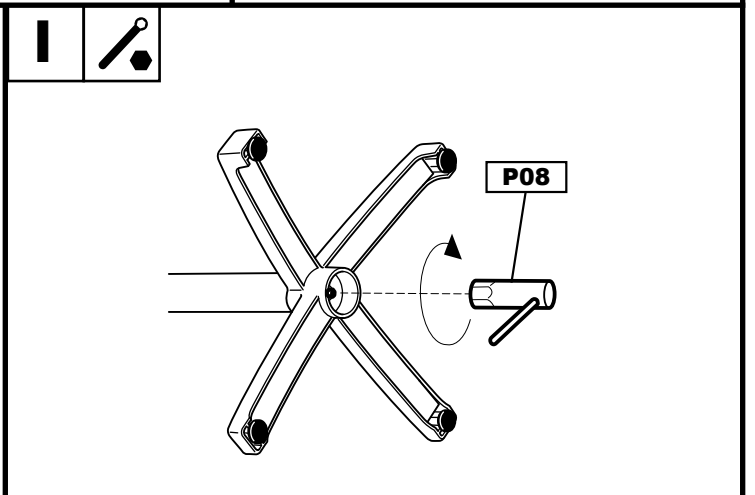
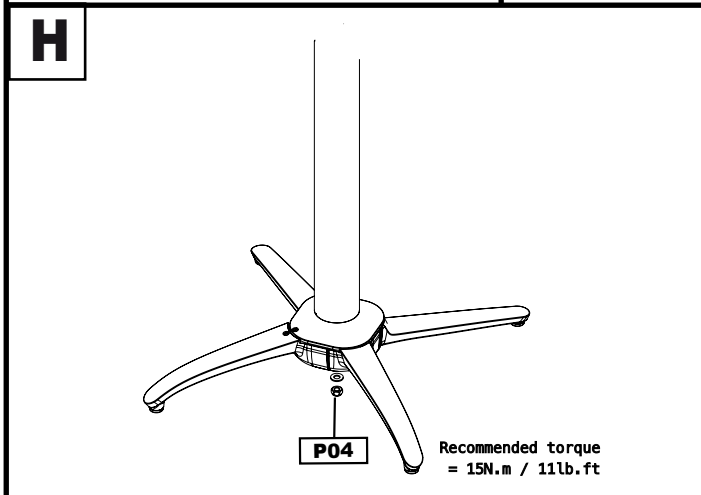
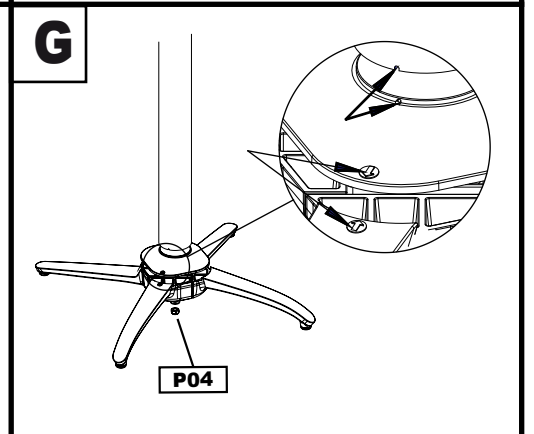
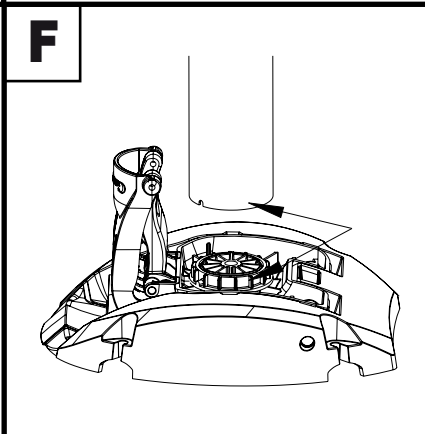
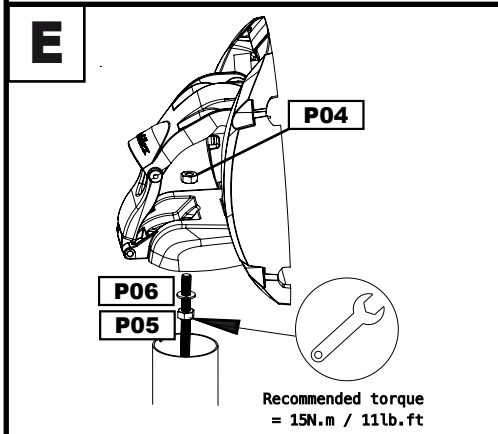
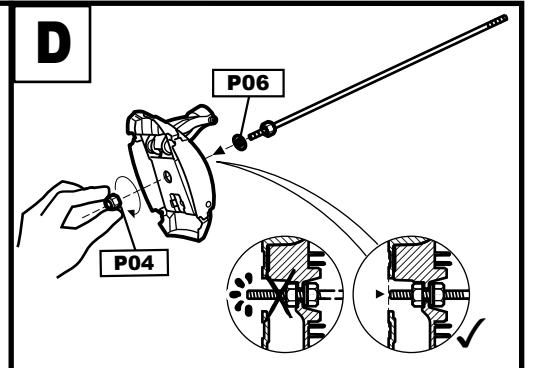
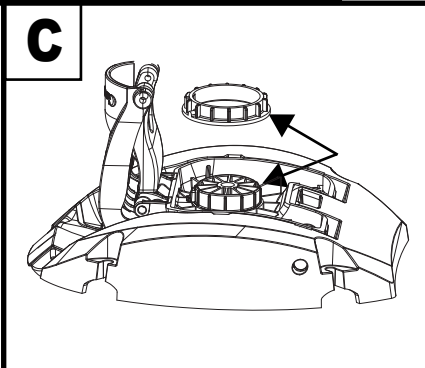
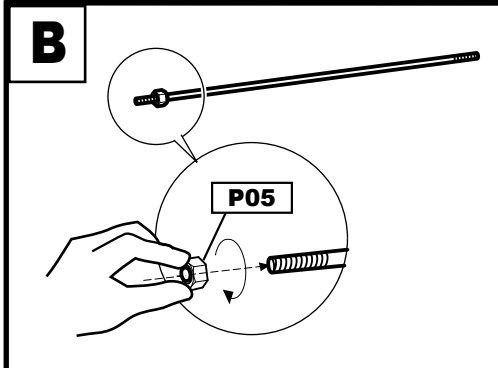
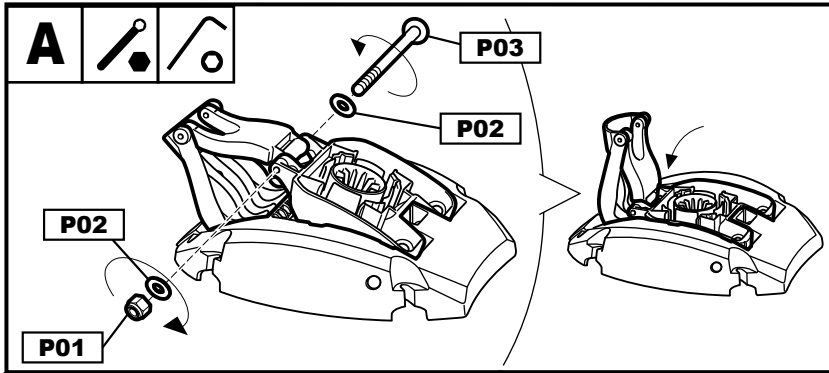
P04  M10 x1	P05  M10 x2	P06  M10 x2
--	--	--

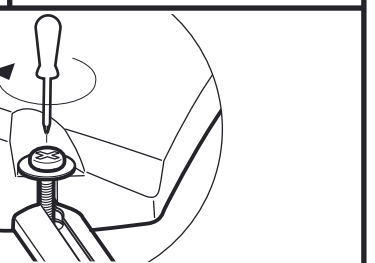
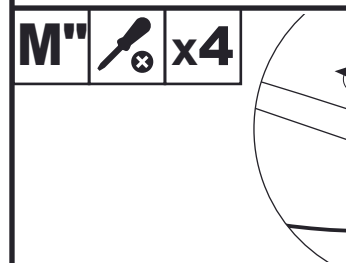
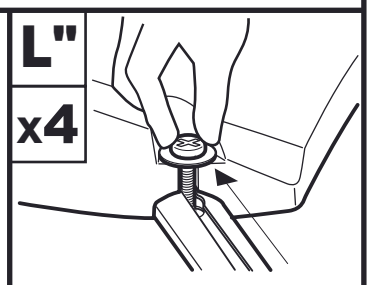
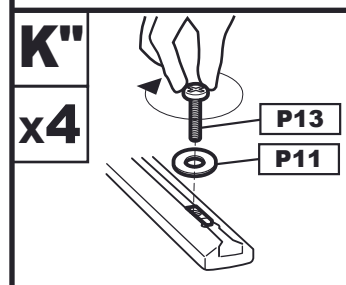
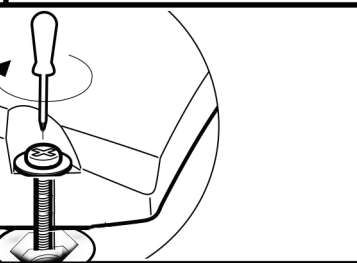
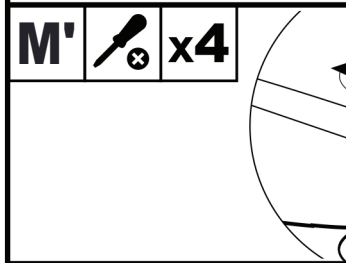
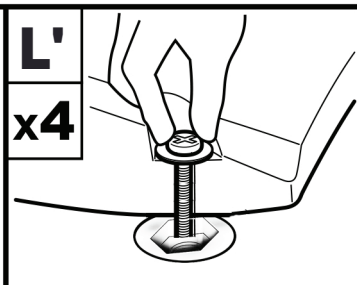
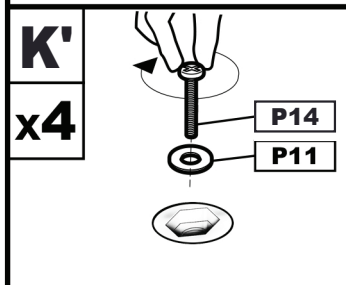
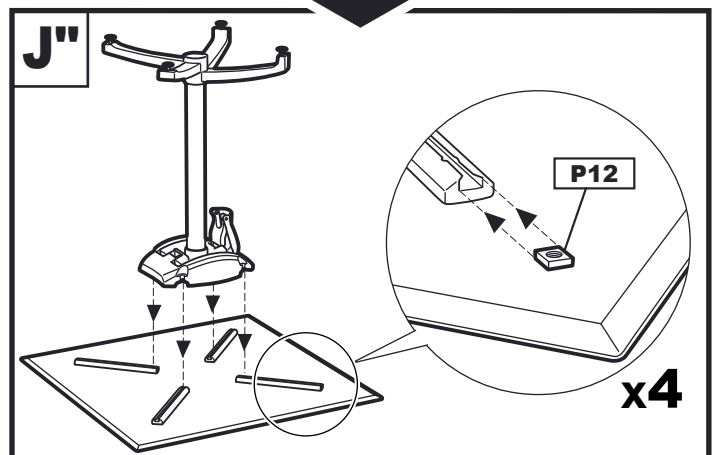
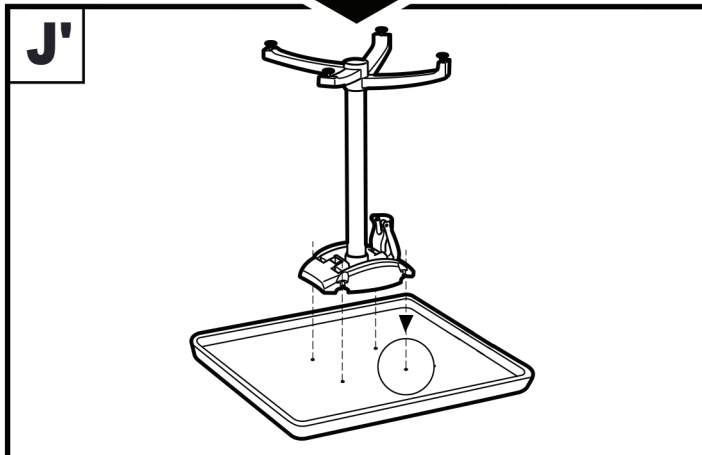
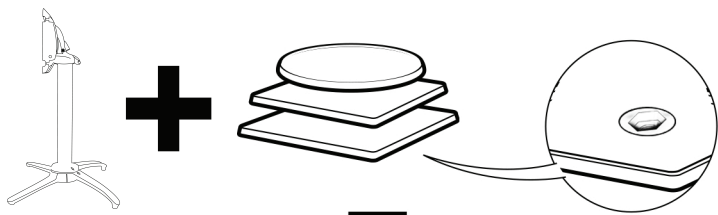
SA03

P07  x4

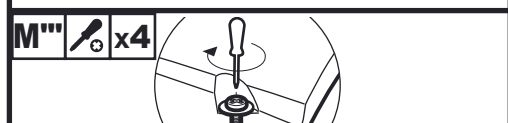
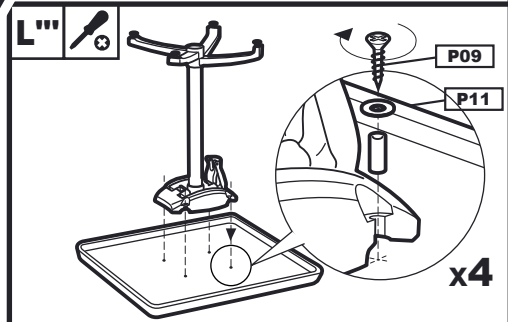
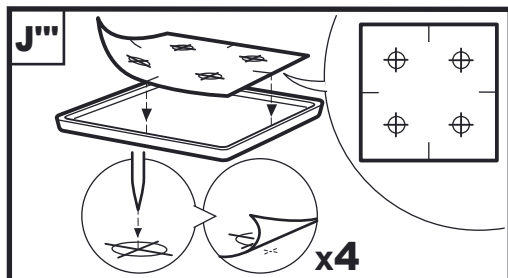
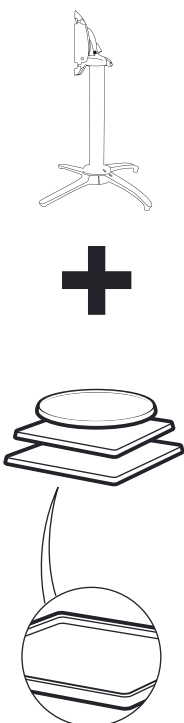
SA04

P08  x1	P09  x4	P10  x4	P11  x4	P12  x4	P13  Ø6 x 25 x4	P14  Ø6 x 43 x4
---	---	---	---	---	--	--





Made in CHINA



EN Keep these instructions in a safe place for future reference. Please read them carefully.

Grosfillex will not accept any responsibility if this product is used in a manner other than the one for which it was intended. The use of this product in a manner other than the one it was intended for will void the warranty. Beware of the risk of pinching or cutting your hands or your fingers during assembly. Store this product inside during the Winter season. Do not use abrasive cleaning products. Designed for commercial use.

FR Important, à conserver pour de futurs besoins de références. À lire attentivement.

La responsabilité de Grosfillex ne peut être engagée si le produit est utilisé dans des conditions autres que celles prévues dans la notice. La garantie ne s'applique pas si le produit est utilisé dans des conditions autres que celles prévues dans la notice. Attention aux risques de pincement ou de coupure durant le montage. En hiver, stocker de préférence à l'intérieur. Ne pas utiliser de produits de nettoyage abrasifs. Usage collectif.

ES Guarda estas instrucciones en un lugar seguro para futuras referencias. Por favor lea con cuidado.

Grosfillex no aceptará ninguna responsabilidad si este producto se usa de manera distinta para la cual a sido destinado. El uso de este producto de una manera distinta para la cual a sido destinado anulará la garantía. Tenga cuidado de no pincharse o cortarse sus manos o dedos durante el montaje. Guarde este producto adentro durante la temporada de invierno. No utilice productos de limpieza abrasivos. Diseñado para uso Comercial.