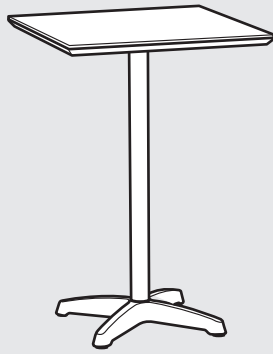
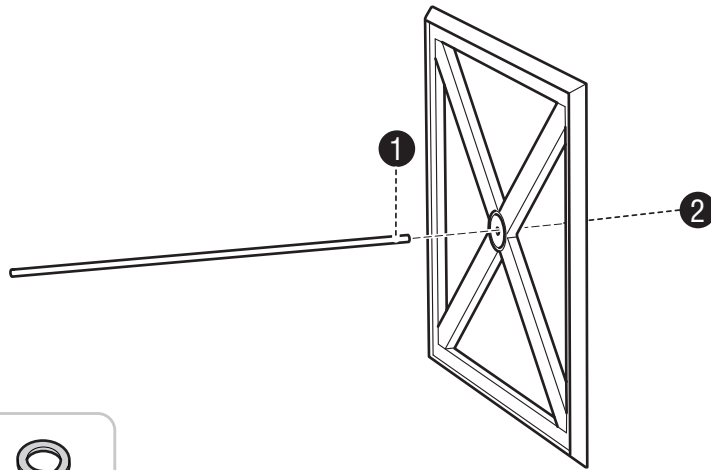


ZY78

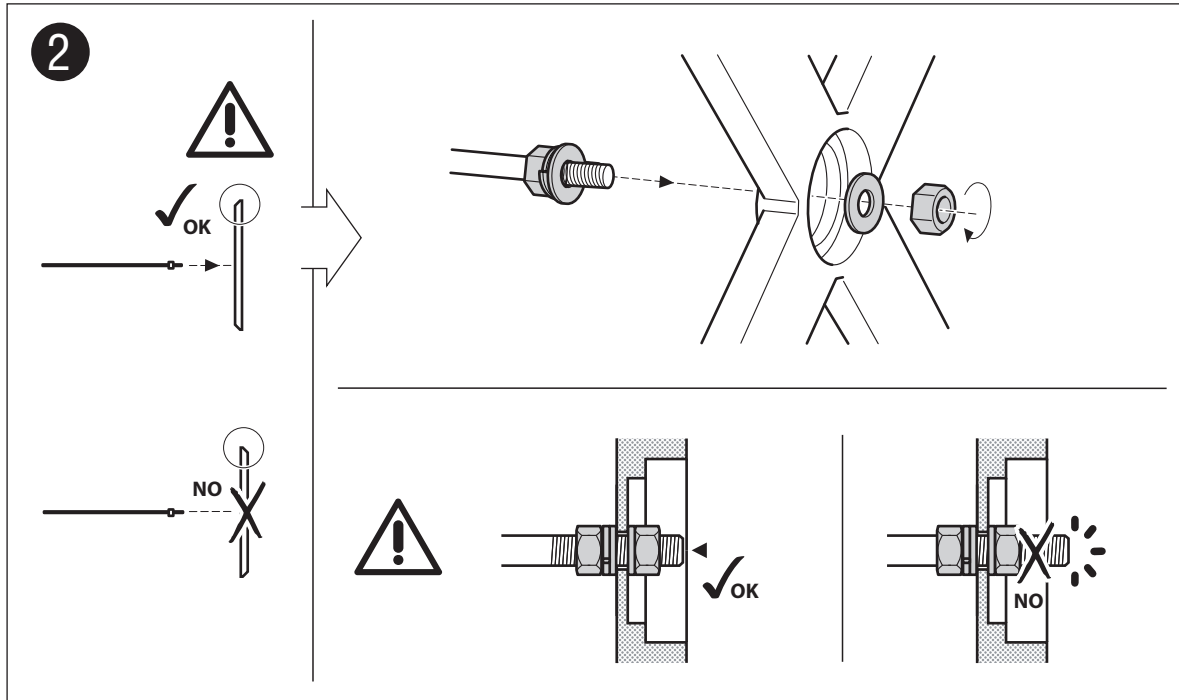
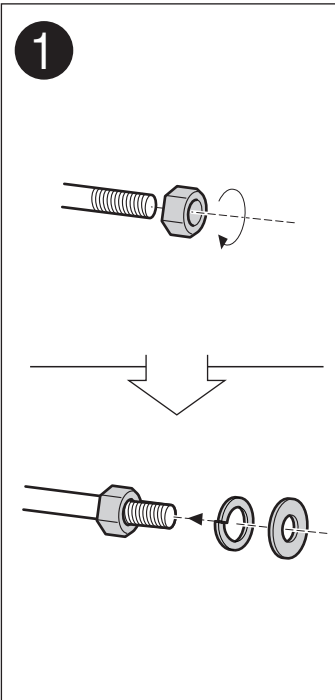


					SAV01	EC01	RE10	RD10	V68	EN01	SAV02
	x1	x1	x1	x1							
						M10 X3	ø10 mm X2	ø33mm X3	L11,5mm X4	X4	P02 X4

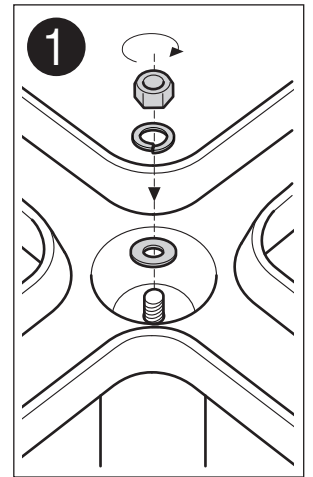
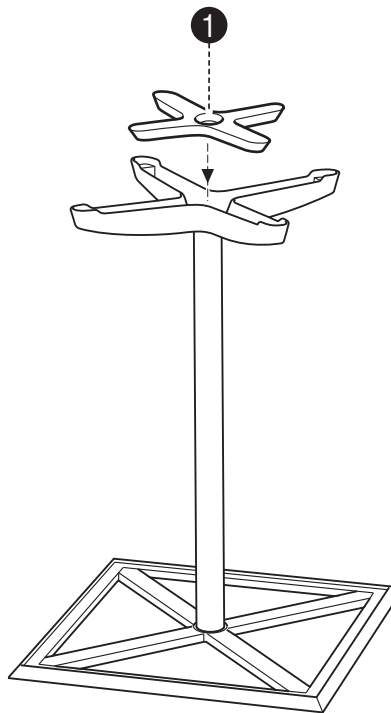
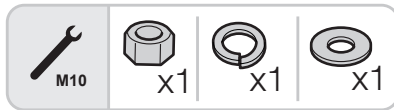
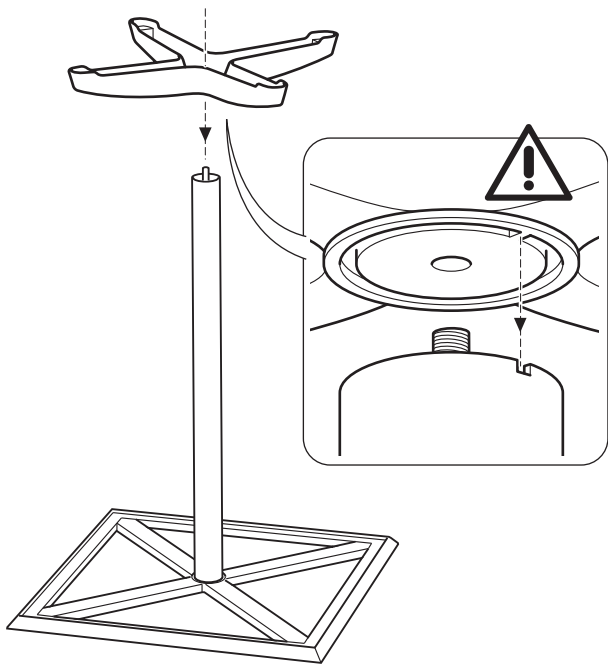
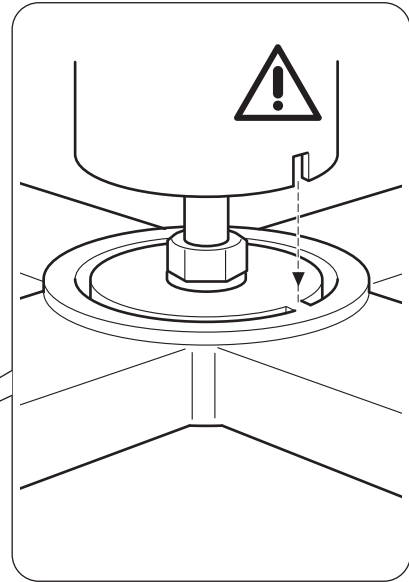
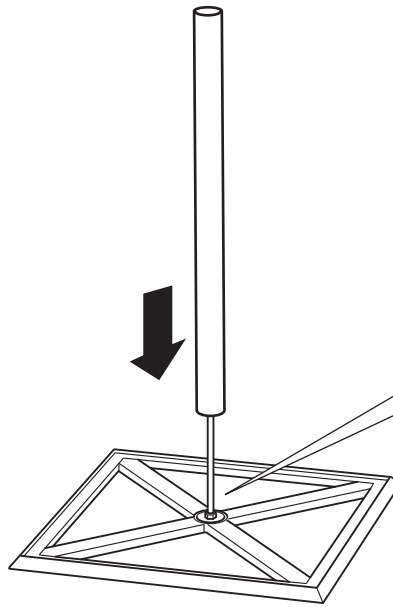
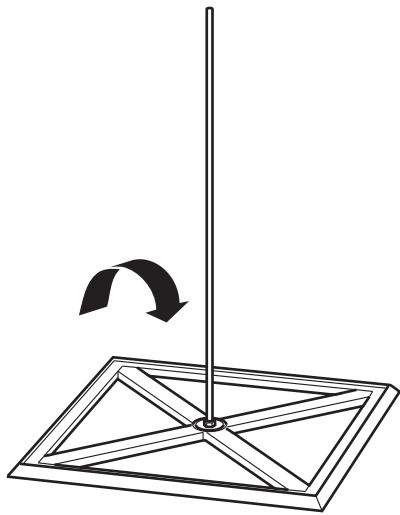
A



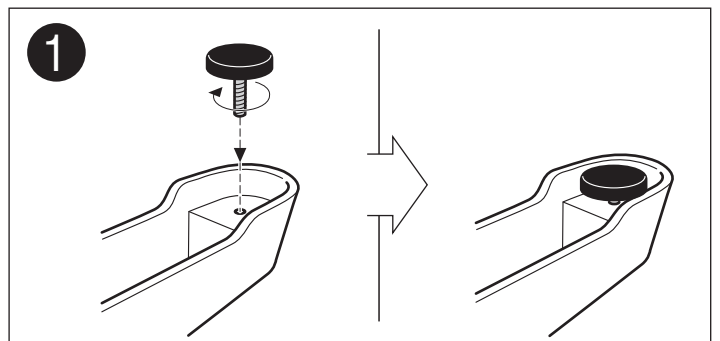
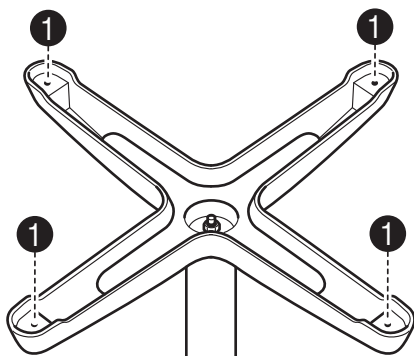
M10	x2	x2	x1



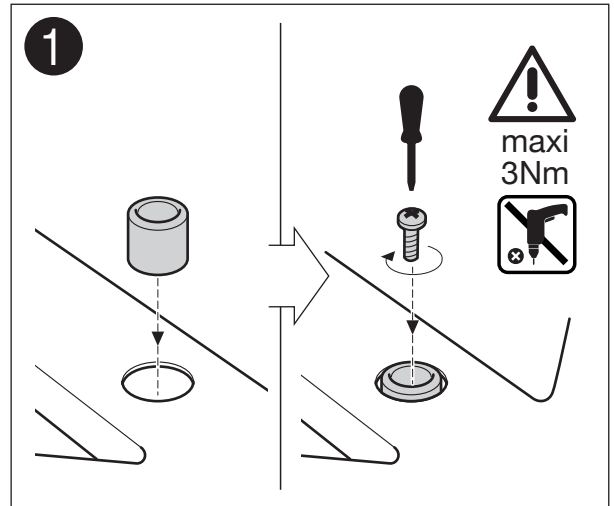
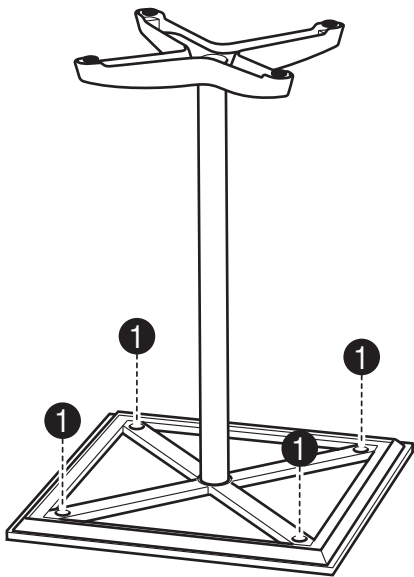
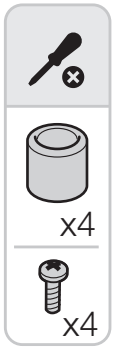
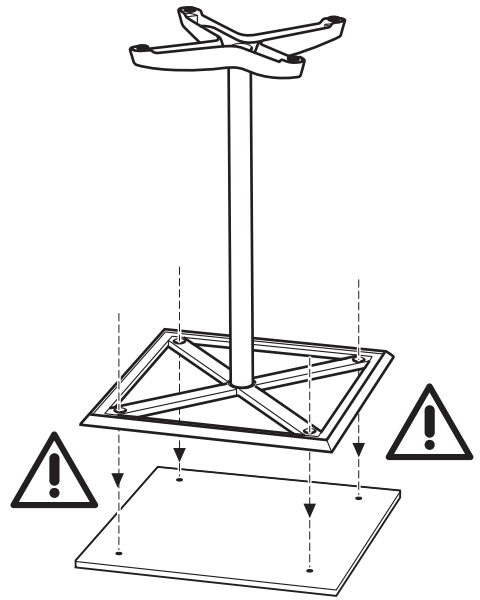
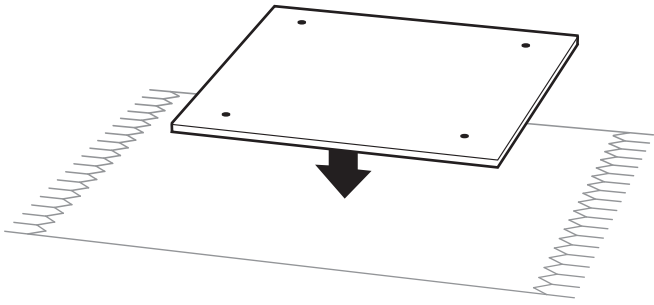
B



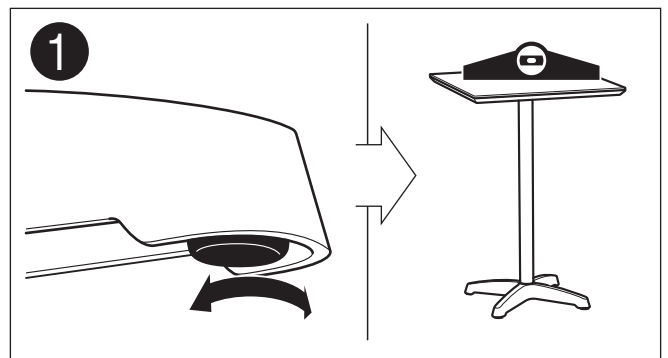
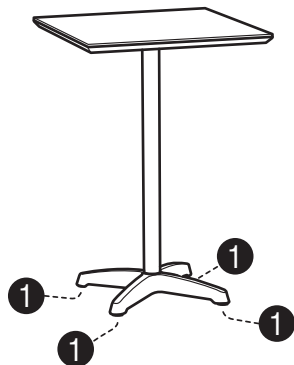
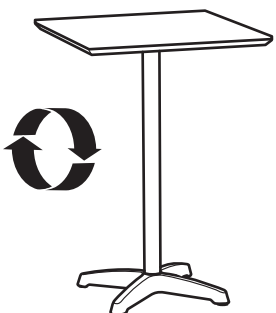
C



D



E



FR

Important, à conserver pour de futurs besoins de références. À lire attentivement.

La responsabilité de Grosfillex ne peut être engagée si le produit est utilisé dans des conditions autres que celles prévues dans la notice. La garantie ne s'applique pas si le produit est utilisé dans des conditions autres que celles prévues dans la notice. Attention aux risques de pincement ou de coupure durant le montage. En hiver, stocker de préférence à l'intérieur. Ne pas utiliser de produits ni éponges abrasifs. Usage collectif.

EN

Keep these instructions in a safe place for future reference. Please read them carefully.

Grosfillex will not accept any responsibility if this product is used in a manner other than the one for which it was intended. The use of this product in a manner other than the one it was intended for will void the warranty. Beware of the risk of pinching or cutting your hands or your fingers during assembly. Store this product inside during the Winter season. Do not use abrasive cleaning products. Designed for commercial use.

DE

Wichtig: Bitte diese Anleitung für den späteren Gebrauch aufheben und sie aufmerksam lesen.

Grosfillex trägt keine Haftung, wenn das Produkt unter anderen Bedingungen verwendet wird als in der Anleitung vorgesehen. Die Garantie kann nicht in Anspruch genommen werden, wenn das Produkt unter anderen Bedingungen verwendet wird als in der Anleitung vorgesehen. Vorsicht vor Quetschungen und Schnitten während der Montage. Im Winter, vorzugsweise im Inneren zu speichern. Verwenden Sie keine Scheuermittel oder kratzende Schwämme. Gebrauch : gemeinschaftlich.

ES

Guarde estas instrucciones en un lugar seguro para futuras referencias. Por favor lea con cuidado.

Grosfillex no aceptara ninguna responsabilidad si este producto se usa de manera distinta para la cual a sido destinado. El uso de este producto de una manera distinta para la cual a sido destinado anulara la garantia. Tenga cuidado de no pincharse o cortarse sus manos o dedos durante el montaje. Guarde este producto adentro durante la temporada de invierno. No utilize productos de limpieza abrazivos. Diseñado para uso Comercial.

IT

Importante, da conservare per esigenze future di riferimento. Da leggere attentamente.

La responsabilità di Grosfillex non può essere assunta se il prodotto viene utilizzato in condizioni diverse da quelle previste nelle istruzioni. La garanzia non si applica se il prodotto viene utilizzato in condizioni diverse da quelle previste nelle istruzioni. Attenzione ai rischi di pizzicamento o di taglio durante il montaggio. In inverno, preferibilmente memorizzare al suo interno. Non utilizzare spugne o prodotti abrasivi. Utilizzo : collettivo.

NL

Belangrijk! Te bewaren voor later gebruik. Aandachtig lezen.

Grosfillex kan niet aansprakelijk worden gesteld indien het product gebruikt wordt in andere dan de in de handleiding voorziene omstandigheden. De garantie vervalt indien het product gebruikt wordt in andere dan de in de handleiding voorziene omstandigheden. Let op dat uw vingers tijdens de montage niet gekneld raken en dat u zich niet snijdt. In de winter bij voorkeur binnen slaan. Gebruik geen schuurmiddelen of schuurponsjes.